

Variateur DC Intégrateur

Série DC590+ ver.2

1A – 2700A

Description

Le variateur DC590+ Intégrateur Série 2 est le dernier développement de la gamme Intégrateur qui comprend également les variateurs systèmes AC690+. Il bénéficie de la longue expérience de Parker SSD en contrôle de process de ligne. Ses blocs fonctionnels métiers dédiés simplifient la mise en oeuvre d'applications de commande sectionnelle telles les enrouleurs,

dérouleurs, régulation par jauge, etc.. Des blocs fonctionnels d'automatisme lui confèrent en outre une flexibilité inégalée tant pour les nouvelles installations qu'en rénovation. Plusieurs cartes interfaces vers les bus de terrain industriels les plus répandus sont proposées en option.

Le variateur DC590+ est également disponible en version DRV "Prêt-à-

installer". La version DRV inclut en standard dans un même coffret tous les accessoires à associer au variateur: fusibles, contacteur de ligne, protection thermique du ventilateur du moteur. Cette approche innovante réduit radicalement les temps de conception des armoires, l'espace nécessaire et les risques d'erreur lors de l'installation du variateur.



Plateforme commune avec la série Integrator 690P à Contrôle Vectoriel de Flux

Disponible jusqu'à 2700A pour des tensions atteignant 660V

Régulation interne de flux en standard

Blocs fonctionnels pour enrouleurs bande tendue ou avec pantin

Existe en version DRV prêt-à-installer, incluant contacteur de ligne, fusibles et disjoncteur magnéto-thermique pour le ventilateur du moteur

Normes et standards internationaux

Le 590P est conforme aux normes suivantes lorsqu'il est installé conformément aux instructions données dans le manuel d'utilisation



Marquage CE selon EN50178 (Sécurité, Directive Basse Tension)

EN61800-3 (CEM) avec filtres (Une self externe supplémentaire est nécessaire jusqu'à 110A pour la conformité CEM)



- Tension réseau 220-500V en standard

- Marquage CE 

- Listage UL et cUL  

Variateur DC Intégrateur

Série DC590+ ver.2

Caractéristiques et avantages

Écran opérateur convivial

- Diagnostics détaillés
- Écran multilingue

Autoréglage avancé

Ouverture sur les bus de terrain industriels standard



Nombreuses entrées-sorties configurables, borniers débrochables

- 5 entrées analogiques
- 3 sorties analogiques
- 9 entrées digitales
- 3 sorties digitales



Blocs fonctionnels métiers

- Enrouleurs boucle ouverte
- Enrouleurs avec pantin
- Commande sectionnelle
- Sommateurs de consignes
- Fonctions automate embarqué

Support dans 50 pays dans le monde

Les variateurs DC590+ sont supportés commercialement et techniquement dans 50 pays dans le monde, par l'intermédiaire du réseau de filiales et représentants Parker SSD. Nous offrons ainsi à vos clients l'assurance d'un support de qualité dans le monde entier.



Mise en service rapide et performances de contrôle optimales, maintenance aisée

Grâce à son algorithme d'autoréglage, la mise en service du variateur DC590+ peut être effectuée en quelques minutes, sans rotation du moteur et sans dégradation des performances de contrôle, par tout technicien.

L'interface opérateur convivial permet de surveiller le fonctionnement de la machine et simplifie les opérations de maintenance.

Intégration facile dans les réseaux d'usine existants

Le variateur DC590+ dispose en option d'un large choix d'interfaces pour les bus de terrains industriels les plus courants. Ainsi, il s'intègre sans passerelle extérieure aux réseaux d'usine existants.

Interfaçage avec les équipements de régulation extérieurs existants (pantin, jauge, etc...)

Les nombreuses entrées et sorties configurables du DC590+ lui donnent la flexibilité nécessaire à son intégration dans tout système à vitesse variable. Associées à ses fonctions d'automatisme embarqué, ses entrées-sorties rendent généralement inutiles les petits automates auxiliaires extérieurs au variateur.

Des années d'expertise applications à votre service

Les blocs fonctionnels métiers de DC590+ sont le résultat de plus de 30 années d'expérience de Parker SSD en commande sectionnelle et systèmes à vitesse variable. Cette expérience applications unique est mise gracieusement à votre disposition au travers des blocs fonctionnels métiers dédiés du variateur, contribuant ainsi à réduire les coûts de conception de vos machines



Variateur DC Intégrateur

Série DC590+ ver.2

Spécifications techniques



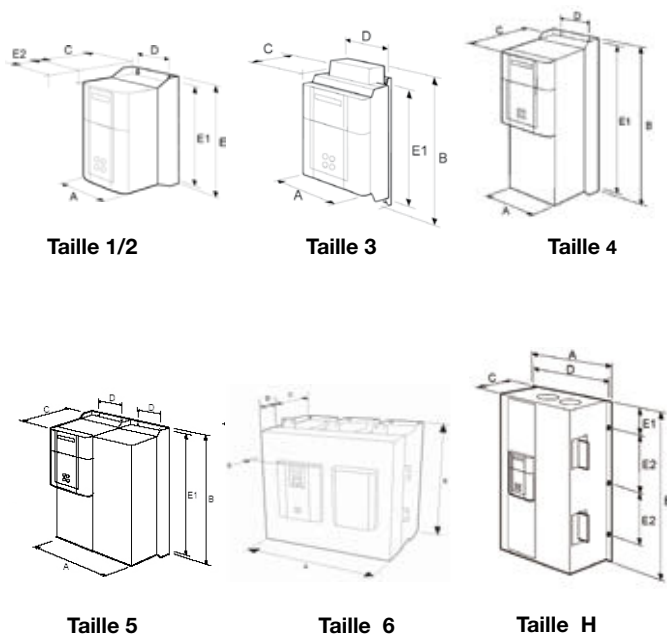
Pont de puissance	590P Variateur 4 quadrants avec régénération d'énergie sur le réseau 591P Variateur 2 quadrants Pont mixte interne contrôlé permettant de réguler le courant d'excitation
Courant d'induit (Adc)	Taille 1 15, 35A Taille 2 40, 70, 110, 165A Taille 3 180, 270A Taille 4 380, 500, 725, 830A Taille 5 1580A Taille H 1200, 1700, 2200, 2700A Les variateurs tailles 1 et 2 existent en version DRV
Surcharge	15- 450A; 200% pendant 10 secondes 150% pendant 30 secondes - A partir de 700A : plusieurs choix de surcharge sont disponibles
Tension d'alimentation de puissance (Vac) 50/60Hz	220-500V (±10%) Taille 1-5 110-220V (±10%) Option Taille 1-5 500-600V (±10%) Option Taille 4-5 500-690V (±10%) Taille H
Courant d'excitation max	4A Taille 1 30A Taille 4 et 5 10A Taille 2 et 3 60A Taille H
Tension d'excitation max	$V_{excitation} = V_{ac} \times 0.82$
Température ambiante	
Température	0-45°C (15-165A) 0-35°C (180-270A) 0-40°C (courant $\geq 1200A$) Déclasser de 1%/°C jusqu'à 55°C max pour des températures supérieures
Altitude	500m au-dessus du niveau de la mer Déclasser de 1%/200m de 500m à 5000m max

Variateur DC Intégrateur

Série DC590+ ver.2

Spécifications techniques

Protection	MOV haute énergie Défaut Température radiateur Surintensité instantanée Défaut Thyristor Thermique Ixt Détection Vitesse nulle Défaut Excitation Logique d'arrêt Défaut Perte retour vitesse Rotor bloqué Défaut Température moteur
Entrées/Sorties	
Entrées analogiques	Entrées analogiques (5 Total - 1 x 12 bit plus signe, 4 x 10 bit plus signe) 1 - Consigne vitesse (-10/0/+10V) 4 - Configurables
Sorties analogiques	Sorties analogiques (3 Total - 10 bit) 1 - Sortie Courant d'induit (-10/0/+10V ou 0-10V) 2 - Configurables
Entrées tor	Entrées tor (9 Total - 24V, max 15mA) 1 - Arrêt rapide 1 - Arrêt d'urgence roue libre 1 - Défaut externe 1 - Marche/arrêt 5 - Configurables
Sorties tor	
Sorties Alimentations	(3 Total - 24V(max 30V) 100mA) 3 - Configurables 1 - +10V dc 1 - -10V dc 1 - +24V dc



Dimensions

Courant	Taille	Dimensions				Entraxes		Masse (kg)
		A	B	C	D	E1	E2	
15/35	1	200	375	220	140	360	-	6.4
40/165	2	200	434	292	140	418	-	10.5
180/270	3	250	485	234	200	400	-	20
380/500	4	253	700	358	150	680	-	32
725/830								44
1580	5	506	700	358	150	680	-	90
1250/1950	6 2Q	686	715	378	62	57	-	95
	6 4Q						-	110
1200/1700	H 2Q	850	1406	417	810	78	4x400	270
2200/2700	H 4Q	850	956	417	810	78	3x400	160

Variateur DC Intégrateur

Série 590DRV - Prêt-à-installer

1A - 165A

Le 590DRV est la version «prêt à installer» du variateur 590P.

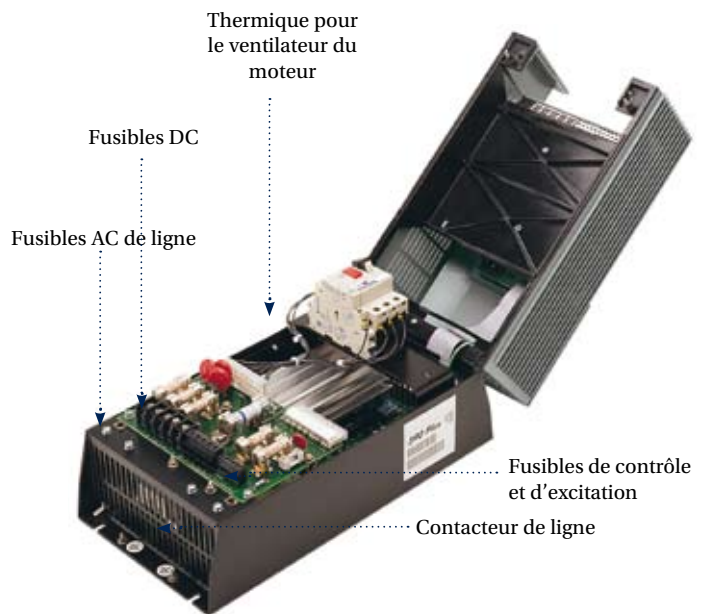
Disponible jusqu'à 165A, il inclut en standard tous les périphériques associés à un variateur CC :

- Contacteur de ligne
- Fusibles d'entrée
- Fusible continu (variateurs 4 quadrants)
- Fusibles d'excitation et d'alimentation auxiliaires
- Alimentation du ventilateur du moteur

Tous ces éléments sont câblés dans le boîtier du variateur.

Avantages

- Encombrement réduit
- Réduction des coûts de câblage et d'installation
- Réduction du temps d'étude de l'armoire
- Réduction des frais d'approvisionnement des différents composants



Vue variateur DC traditionnel



Panneau équivalent avec variateur DC 590+ DRV :
Gain de place

Contrôleur de pont externe

Séries DC598+, DC599+

La solution économique pour les rénovations

Lors de la rénovation de machines anciennes équipées de variateurs à courant continu de forte puissance, la solution la plus économique et la plus rapide consiste généralement à réutiliser les ponts de puissance à thyristors des variateurs existants, généralement en parfait état de marche.

Afin de préserver vos investissements, Parker SSD a mis au point une offre spéciale rénovation, basée sur les contrôleur de pont de puissance DC598+/DC599+.

Disponible en version 2 quadrants ou 4 quadrants, les contrôleurs DC598+ et DC599+ peuvent piloter les thyristors de puissance d'anciens variateurs à courant continu, fabriqués par SSD ou par d'autres fournisseurs. Ils bénéficient des dernières évolutions technologiques de la série DC590+ ver.2 de Parker.

Grâce à cette rénovation rapide, votre machine rénovée peut redémarrer sans délai et s'intégrer aux équipements de contrôle ou de supervision de votre usine.

Les contrôleurs DC598+ et DC599+ sont conseillés pour des courants supérieurs à 800A.

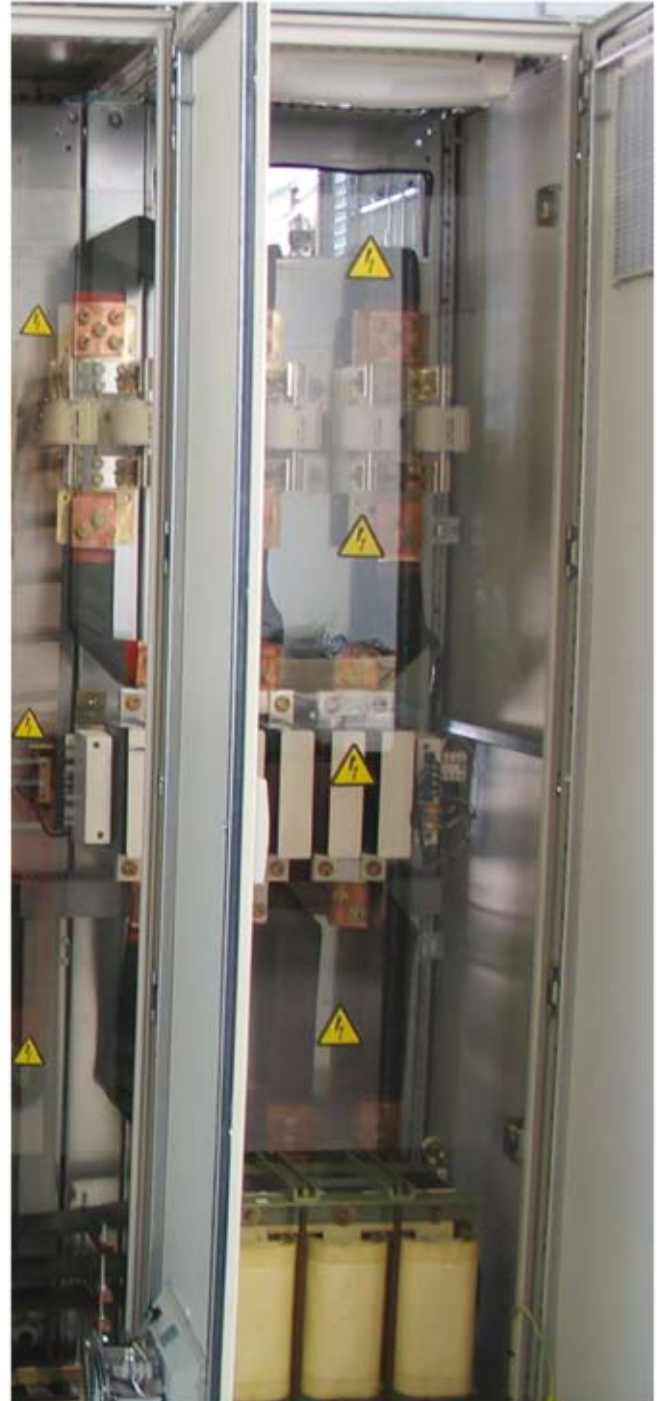
Avantages

Réutilisation des ponts de puissance existants

Interopérabilité avec les bus de terrain industriels standards (Profibus, Ethernet, Devicenet, CANopen, ...)

Interface opérateur conviviale,

Flexibilité de l'environnement de programmation.



Variateur DC Intégrateur

Variateurs DC590+/DC591+ et DRV
Caractéristiques électriques



Variateurs DC590+/DC591+

Tension	Courant de sortie (A)		Courant d'excitation maxi (A)	Inductance	Taille	Nouvelle référence (1)	Ancienne référence (1)
	Permanent 100% sans surcharge	Avec surcharge 150% x 30sec 200% x 10sec					
110V - 220V	15	15	4	NRT16-100	1	590P-2321501...	590P-0015-...
	35	35	4	NRT35-50	1	590P-2323501...	590P-0035-...
	40	40	10	NRT35-50	2	590P-2324002...	590P-0040-...
	70	70	10	NRT70-50	2	590P-2327002...	590P-0070-...
	110	110	10	NRT110-50	2	590P-2331102...	590P-0110-...
	165	165	10	NRT150-50	2	590P-2331652...	590P-0165-...
	180	180	10	NRT180-50	3	590P-2331803...	590P-0180-...
	270	270	10	NRT300-25	3	590P-2332703...	590P-0270-...
	420	380	30	NRT360-25	4	590P-2333804...	590P-0380-...
	550	500	30	NRT500-25	4	590P-2335004...	590P-0500-...
	800	725	30	NRT720-25	4	590P-2337254...	590P-0725-...
	910	830	30	NRT1000-15	4	590P-2338304...	590P-0830-...
	1740	1580	30	NRT1700-10	5	590P-2341585...	590P-1580-...
220V - 500V	15	15	4	NRT16-100	1	590P-5321501...	590P-0015-...
	35	35	4	NRT35-50	1	590P-5323501...	590P-0035-...
	40	40	10	NRT35-50	2	590P-5324002...	590P-0040-...
	70	70	10	NRT70-50	2	590P-5327002...	590P-0070-...
	110	110	10	NRT110-50	2	590P-5331102...	590P-0110-...
	165	165	10	NRT150-50	2	590P-5331652...	590P-0165-...
	180	180	10	NRT180-50	3	590P-5331803...	590P-0180-...
	270	270	10	NRT300-25	3	590P-5332703...	590P-0270-...
	420	380	30	NRT360-25	4	590P-5333804...	590P-0380-...
	550	500	30	NRT500-25	4	590P-5335004...	590P-0500-...
	800	725	30	NRT720-25	4	590P-5337254...	590P-0725-...
	910	830	30	NRT1000-15	4	590P-5338304...	590P-0830-...
	1200	1050	60	NRT1700-10	H	590P-534120H...	590P-1200-...
	1350	1250	60	NRT1700-10	6	590P-5341256...	
	1700	1450	60	NRT1700-10	H	590P-534170H...	590P-1700-...
	1740	1580	30	NRT1700-10	5	590P-5341585...	590P-1580-...
	1750	1600	60	NRT1700-10	6	590P-5341606...	
	2150	1950	60	NRT2500-6	6	590P-5341956...	
	2200	2000	60	NRT2500-6	H	590P-534220H...	590P-2200-...
2700	2400	60	NRT2500-6	H	590P-534270H...	590P-2700-...	

(1) Le tableau donne les références des variateurs 4Q

Pour obtenir les références des variateurs 2Q, remplacer respectivement "590P" par "591P" et "955R" par "955N"

Variateurs DC Intégrateur

Variateurs DC590+/DC591+ et DRV

Caractéristiques électriques



Variateurs DC590+/DC591+

Tension	Courant de sortie (A)		Courant d'excitation maxi (A)	Inductance	Taille	Nouvelle référence (1)	Ancienne référence (1)
	Permanent 100% sans surcharge	Avec surcharge 150% x 30sec 200% x 10sec					
500V - 600V	420	380	30	NRT360-25	4	590P-6333804...	590P-0380-...
	550	500	30	NRT500-25	4	590P-6335004...	590P-0500-...
	800	725	30	NRT720-25	4	590P-6337254...	590P-0725-...
	910	830	30	NRT1000-15	4	590P-6338304...	590P-0830-...
	1740	1580	30	NRT1700-10	5	590P-6341585...	590P-1580-...
500V - 690V	1200	1050	60	NRT1700-10	H	590P-734120H...	590P-1200-...
	1350	1250	60	NRT1700-10	6	590P-7341256...	
	1700	1450	60	NRT1700-10	H	590P-734170H...	590P-1700-...
	1750	1600	60	NRT1700-10	6	590P-7341606...	
	1950	1850	60	NRT2500-6	6	590P-7341956...	
	2200	2000	60	NRT2500-6	H	590P-734220H...	590P-2200-...
	2700	2400	60	NRT2500-6	H	590P-734270H...	590P-2700-...

Variateurs DRV

Tension	Courant de sortie (A)		Courant d'excitation maxi (A)	Inductance	Taille	Nouvelle référence (1)	Ancienne référence (1)
	Permanent 100% sans surcharge	Avec surcharge 150% x 30sec 200% x 10sec					
220V - 500V	15	15	4	NRT16-100	1	955R-5321501...	590P-0015-500-011-DRV
	35	35	4	NRT35-50	1	955R-5323501...	590P-0035-500-011-DRV
	40	40	10	NRT35-50	2	955R-5324002...	590P-0040-500-011-DRV
	70	70	10	NRT70-50	2	955R-5327002...	590P-0070-500-011-DRV
	110	110	10	NRT110-50	2	955R-5331102...	590P-0110-500-011-DRV
	165	165	10	NRT150-50	2	955R-5331652...	590P-0165-500-011-DRV

(1) Le tableau donne les références des variateurs 4Q

Pour obtenir les références des variateurs 2Q, remplacer respectivement "590P" par "591P" et "955R" par "955N"

Sélection et code commande

Variateurs DC - série DC590+, 110V -500V triphasé

		Bloc 1	Bloc 2	Bloc 3	Bloc 4	
Exemple ▶		590P	- 23 2150 1 0	- P 00	- U 0 A 0	
Famille produit	Variateur DC série DC590+ numérique - avec régénération	590P				
	Variateur DC série DC591+ numérique - sans régénération	591P				
	Tension d'alimentation					
	Courant de sortie (A)					
	Taille					
	110-220V triphasée		23			
Ratio Courant/ puissance	15	1	2150	1		
	35	1	2350	1		
	40	2	2400	2		
	70	2	2700	2		
	110	2	3110	2		
	165	2	3165	2		
	180	3	3180	3		
	270	3	3270	3		
	380	4	3380	4		
	500	4	3500	4		
	725	4	3725	4		
	830	4	3830	4		
	1580	5	4158	5		
		220-500V triphasée		53		
		15	1	2150	1	
		35	1	2350	1	
		40	2	2400	2	
	70	2	2700	2		
	110	2	3110	2		
	165	2	3165	2		
	180	3	3180	3		
	270	3	3270	3		
	380	4	3380	4		
	500	4	3500	4		
	725	4	3725	4		
	830	4	3830	4		
	1580	5	4158	5		
	1250	6	4125	6		
	1600	6	4160	6		
	1950	6	4195	6		
	1200	H	4120	H		
	1700	H	4170	H		
	2200	H	4220	H		
	2700	H	4270	H		
Alimentation auxiliaire	Universelle 115V-230V monophasée (Tailles 1, 2, 6 & H)			0		
	115V monophasée (Tailles 3 - 5)			1		
	230V monophasée (Tailles 3 - 5)			2		
Montage	Montage sur panneau			P		
	Montage sur panneau + kit flux d'air (option sur tailles 4 & 5 seulement)			A		
Options spéciales	Aucune				00	
	Options spéciales numérotées (01-99) (Voir le bureau de vente local)					
Langues	Anglais (50/60Hz)				U	
	Allemand				D	
	Espagnol				E	
	Français				F	
	Italien				I	
Clavier	Aucun				0	
	Clavier 6901 installé				4	
Retour vitesse	Tachy analogique				A	
	Codeur fibre optique verre				G	
	Codeur fibre optique plastique				P	
	Tension d'induit				V	
	Codeur incrémental				W	
Communications	Aucune				0	
	ControlNet				C	
	DeviceNet				D	
	Ethernet				E	
	Link				L	
	ModBus +				M	
	CanOpen				N	
	Profibus				P	
	RS485/RS422				R	

Sélection et code commande

Variateurs DC - série DC590+



500V-690V triphasé

		Bloc 1	Bloc 2	Bloc 3	Bloc 4	
Exemple ▶		590P	- 63 3380 4 2	- P 00	- U 0 A 0	
Famille produit	Variateur numérique DC série DC590+, avec régénération	590P				
	Variateur numérique DC série DC591+ , sans régénération	591P				
	Tension d'alimentation					
	Courant de sortie (A)					
	Taille					
Ratio Puissance / Courant	500-600V 3ph		63			
		380	4	3380	4	
		500	4	3500	4	
		725	4	3725	4	
		830	4	3830	4	
		1580	5	4158	5	
		500-690V 3ph		73		
		1250	6	4125	6	
		1600	6	4160	6	
		1950	6	4195	6	
	1200	H	4120	H		
	1700	H	4170	H		
	2200	H	4220	H		
	2700	H	4270	H		
Alimentation auxiliaire	Universelle 115V-230V monophasée (Tailles 1, 2, 6 & H)			0		
	115V monophasée (Tailles 3 - 5)			1		
	230V monophasée (Tailles 3 - 5)			2		
Montage	Montage sur panneau			P		
	Montage sur panneau+ kit flux d'air (option sur tailles 4 & 5 seulement)			A		
Option spéciale	Aucune				00	
	Options spéciales numérotées (01-99) (Voir le bureau de vente local)					
Langues	Anglais (50/60Hz)				U	
	Allemand				D	
	Espagnol				E	
	Français				F	
	Italien				I	
Clavier	Aucun				0	
	6901 keypad fitted				4	
Retour vitesse	Tachy analogique				A	
	Codeur fibre optique verre				G	
	Codeur fibre optique plastique				P	
	Tension d'induit				V	
	Codeur incrémental				W	
Communications	Aucune				0	
	ControlNet				C	
	DeviceNet				D	
	Ethernet				E	
	Link				L	
	ModBus +				M	
	CanOpen				N	
	Profibus				P	
	RS485/RS422				R	

Sélection et code commande

Variateurs DC - série DC590+, Taille 6



Série DC590+ Taille 6 - Pont de puissance

		Bloc 1	Bloc 2	Bloc 3
		Exemple ▶ 590PL	- 53 4125 6 0	- P 00
Famille produits	Variateur numérique DC590+, pont de puissance 4Q Variateur numérique DC591+, pont de puissance 2Q	590PL 591PL		
	Tension alimentation			
	220-500V triphasée		53	
Ratio courant/puissance		1250	6	4125 6
		1600	6	4160 6
		1950	6	4195 6
	500-690V triphasée		73	
		1250	6	4125 6
		1600	6	4160 6
		1950	6	4195 6
Alimentation auxiliaire	Aucun			0
Montage	Montage sur panneau			P
Options spéciales	Aucune			00
	Options spéciales numérotées (01-99) (Voir le bureau de vente local)			

Série DC590+ Taille 6 - Module de contrôle

		Bloc 1	Bloc 2	Bloc 3	Bloc 4
		Exemple ▶ 590PG	- 53 0000 6 0	- P 00	- U 4
Famille produits	Variateur numérique DC, série DC590+ Series DC - Taille 6 Module de contrôle	590P			
	Tension alimentation				
	220-500V triphasé		53		
Ratio courant/puissance		6		0000 6	
	500-690V triphasé		73		
		6		0000 6	
Alimentation auxiliaire	Universel 115V-230V monophasé				0
Montage	Montage sur panneau				P
Option spéciale	Aucune				00
	Options spéciales numérotées (01-99) (Voir le bureau de vente local)				
Langues	Anglais (50/60Hz) Allemand Espagnol Français Italien				U D E F I
Keypad	6901 clavier installé				4

Sélection et code commande

Variateurs DC - série DC590PX



		Bloc 1	Bloc 2	Bloc 3	Bloc 4
Exemple ▶		590PX	- 23 2350 1 0	- P 00	- U 0 A 0
Famille produit	DC590PX Series DC Digital Drive - regen DC591PX Series DC Digital Drive - non-regen	590PX 591PX			
Ratio Puissance / Courant	Tension d'alimentation				
	110-220V triphasée		23		
		35	1	2350 1	
		70	1	2700 1	
		110	1	3110 1	
		150	1	3150 1	
	220-500V triphasée		53		
		35	1	2350 1	
		70	1	2700 1	
		110	1	3110 1	
	150	1	3150 1		
Alimentation auxiliaire	Universelle 115V-230V monophasée (ratio 35/70 Amp seulement) 115V monophasée (ratio 110/150 Amp seulement) 230V monophasée (ratio 110/150 Amp seulement)			0 1 2	
Montage	Montage sur panneau			P	
Option spéciale	Aucune Options spéciales numérotées (01-99) (Voir le bureau de vente local)			00	
Langues	Anglais (50/60Hz) Allemand Espagnol Français Italien				U D E F I
Clavier	Aucun Clavier 6901 installé				0 4
Retour vitesse	Tachy analogique Codeur fibre optique verre Codeur fibre optique plastique Tension d'induit Codeur incrémental				A G P V W
Communications	Aucune ControlNet DeviceNet Ethernet Link ModBus + CanOpen Profibus RS485/RS422				0 C D E L M N P R

Sélection et code commande

Variateurs DC «Prêt à installer» - Série DRV



		Bloc 1		Bloc 2		Bloc 3		Bloc 4								
Exemple ▶		955R	-	53	2150	1	1	-	P	00	-	U	0	A	0	00
Famille produit	DC590+ DRV Series DC Digital Drive - regen	955R														
	DC590+ DRV Series DC Digital Drive - non-regen	955N														
	Tension d'alimentation															
	kW															
	Output Current (A)															
	HP															
	Frame Size															
	500V triphasée															
Ratio Courant / Puissance																
		7	15	7.5	1	2150	1									
		15	35	20	1	2350	1									
		18	40	25	2	2400	2									
		22	55	30	2	2550	2									
		30	70	40	2	2700	2									
		37	90	50	2	2900	2									
		45	110	60	2	3110	2									
		55	125	75	2	3125	2									
		75	165	100	2	3165	2									
Alimentation auxiliaire	115V monophasée															
	230V monophasée															
Montage	Montage sur panneau (Tailles 1 & 2)															
Option spéciale	Aucune															
	Options spéciales numérotées (01-99) (Voir le bureau de vente local)															
Langues	Anglais (50/60Hz)															
	Allemand															
	Espagnol															
	Français															
	Italien															
Clavier	Aucun															
	Clavier 6901 installé															
Retour vitesse	Tachy analogique															
	Codeur fibre optique verre															
	Codeur fibre optique plastique															
	Tension d'induit															
	Codeur incrémental															
Communications	Aucune															
	ControlNet															
	DeviceNet															
	Ethernet															
	Link															
	ModBus +															
	CanOpen															
	Profibus															
	RS485/RS422															
Protection thermique du ventilateur	Pas de Protection thermique du ventilateur															00
	0.10 - 0.16A															01
	0.16 - 0.25A															02
	0.25 - 0.4A															04
	0.4 - 0.63A															06
	0.63 - 1.0A															10
	1.0 - 1.6A															16
	1.6 - 2.5A															25
	2.5 - 4.0A															40
	4.0 - 6.3A															63

Sélection et code commande

Contrôleurs de ponts DC externes - Série DC598/599



		Bloc 1	Bloc 2	Bloc 3	Bloc 4
Exemple ▶		598P	- 23 2600 1 0	- A P 00	- U 0 A 0
Famille produit	Contrôleur numérique DC598+ pour pont externe 2 quadrants	598P			
	Contrôleur numérique DC599+ pour pont externe 2 quadrants	599P			
Ratio Courant / Puissance	Alimentation		Courant sortie (A)	Taille	
	110-220V triphasé		60	1	23
			120	1	2600 1
	220-500V triphasé		60	1	3120 1
			120	1	53
			60	1	2600 1
			120	1	3120 1
	500-690V triphasé		60	1	73
		120	1	2600 1	
				3120 1	
Alimentation	Universelle 115V-230V monophasée (ratio de 60 Amp seulement)				0
auxiliaire	115V monophasée (ratio de 120 Amp seulement)				1
	230V monophasée (ratio de 120 Amp seulement)				2
Option Allumage	Amplificateur			A	
	Allumage			T	
Montage	Montage sur panneau			P	
Option spéciale	Aucune				00
	Options spéciales numérotées (01-99) (Voir le bureau de vente local)				
Langues	Anglais (50/60Hz)				U
	Allemand				D
	Espagnol				E
	Français				F
	Italien				I
Clavier	Aucun				0
	Clavier 6901 installé				4
Retour vitesse	Tachy analogique				A
	Codeur fibre optique verre				G
	Codeur fibre optique plastique				P
	Tension d'induit				V
	Codeur incrémental				W
Communications	Aucune				0
	ControlNet				C
	DeviceNet				D
	Ethernet				E
	Link				L
	ModBus +				M
	CanOpen				N
	Profibus				P
	RS485/RS422				R

Accessoires et options

Variateurs DC Intégrateur - Série DC590+



Eléments	Fourniture	Référence	Page
Consoles opérateur			
1	Console opérateur DC590+ (déportable)	Option	6901-00-G
	Console opérateur avancée (déportable)	Option	6911-01-00-G
	Kit de déport de la console	Option	6052/00
2 Interfaces de Communication			
	Ethernet Modbus/TCP et Ethernet IP	Option	6055-ETH-00
	ControlNet	Option	6055-CNET-00
	Modbus Plus	Option	6055-MBP-00
	DeviceNet	Option	6055-DNET-00
	RS485 / Modbus	Option	6055-EI00-00
	Profibus-DP	Option	6055-PROF-00
	CANopen DS402	Option	6055-CAN-00
	LonWorks	Option	6055-LON-00
	Link	Option	6055-LINK-00
	Sortie 5703	Standard	
3 Cartes Retour Vitesse optionnelle			
	Carte Codeur incrémental	Option	AH387775U001
	Carte Dynamo tachymétrique	Option	AH385870U001
	Carte Codeur Microtach - Verre	Option	AH386025U001
	Carte Codeur Microtach - Plastique	Option	AH386025U00
Accessoires			
	Inductances réseau		41
	Ecrans Tactiles 3 à 15"		34
	Logiciel de programmation DSI		38
	Logiciel de programmation DSE		48
	Codeur Microtach		47
Moteurs			
	Moteurs à courant continu		42



Variateur DC Intégrateur

Série DC590+

Interfaces de Communication

Les interfaces de communication du variateur DC590+ permettent de le raccorder aux bus de terrain industriels les plus courants.



Caractéristiques

- Carte embrochable sur le variateur, dès la commande ou sur site
- Dimensions H x W x D : 127mm x 76.2mm x 25.4mm
- LEDs indiquant l'état de la liaison et de l'interface

Interfaces de Communication

Ethernet 6055-ETH-00

Protocoles supportés	Modbus/TCP et Ethernet IP
Vitesses de communication	10/100M bits/s
Adresse station	sélectionnable par switch ou via Internet Explorer
Convient pour les variateurs	DC590+ version 7.1+

DeviceNet 6055-DNET-00

Protocoles supportés	DeviceNet profil Drive – Esclave Group 2 uniquement
Adresse station	DeviceNet profil Drive – Esclave Group 2 uniquement
Convient pour les variateurs	DC590+ version 5.x+

CANopen 6055-CAN-00

Profil	DS402
Messages supportés	SDO, PDO, NMT, SYNC
Vitesses de communication	20K, 50K, 125K, 250K, 500K, 1M bits/s sélectionnable
Adresse station	sélectionnable par switch
Convient pour les variateurs	DC590+ version 5.x+

Interfaces RS485/Modbus 6055-EI-00

Protocoles supportés	Modbus RTU, EI Bisynch ASCII
Câblage	RS485 2 ou 4 fils
Vitesses de communication	300 à 115200 bits/s
Adresse station	sélectionnable par logiciel
Convient pour les variateurs	DC590+ version 5.17+

Interfaces de Communication (suite)

ControlNet 6055-CNET-00

Messages supportés	Polled I/O
Adresse station	sélectionnable par logiciel
Convient pour les variateurs	DC590+ version 5.17+

Modbus Plus 6055-MBP-00

Protocole supporté	Modbus Plus
Câblage	RS485 2 ou 4 fils
Vitesses de communication	1 M bits/s
Adresse station	sélectionnable par logiciel
Convient pour les variateurs	DC590+ version 7.1+

Profibus-DP 6055-PROF-00

Protocole supporté	Profibus-DP
Vitesses de communication	détectée automatiquement
Adresse station	sélectionnable par logiciel
Convient pour les variateurs	DC590+ version 5.x+

Options

Variateurs DC Intégrateur - Série DC590+

Carte retour codeur incrémental

Description

La carte retour codeur incrémental permet le raccordement d'un codeur incrémental au variateur afin d'obtenir une mesure précise de la vitesse du moteur. Elle fournit une alimentation utilisable par le codeur.

Caractéristiques

Fréquence d'entrée maximum	100KHz
Courant consommé sur le récepteur	10mA par canal
Format d'entrée	Deux canaux différentiels en quadrature
Tension d'entrée différentielle	Minimum 3.5V
Sortie alimentation codeur	+5V à 24Vcc ajustable (AH387775U001)
Puissance de l'alimentation	2W maximum
Charge sur l'alimentation DC du variateur	1.4 x puissance de sortie
Bornier	16 AWG maximum
Couple de serrage	0.4Nm

Codes produits

Code	Variateurs
AH387775U001	Carte codeur - alimentation ajustable
AH387775U005	Carte codeur +5Vcc
AH387775U012	Carte codeur +12Vcc
AH387775U015	Carte codeur +15Vcc
AH387775U024	Carte codeur +24Vcc

Options

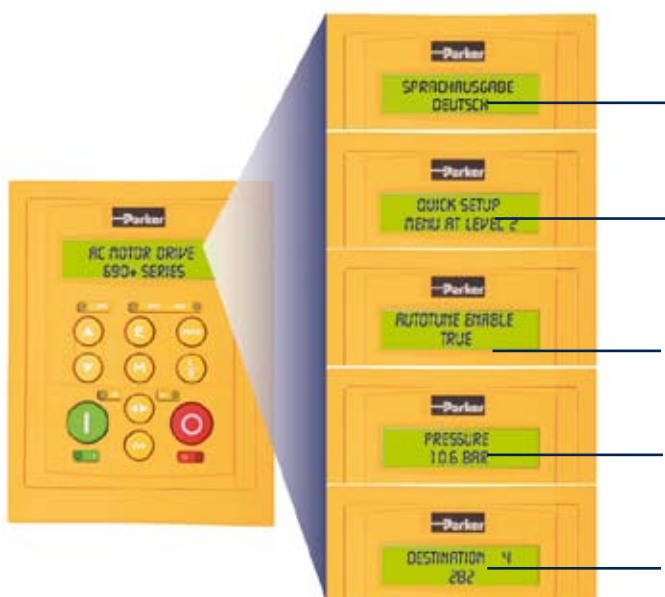
Variateurs DC Intégrateur - Série DC590+

Consoles opérateur

Console opérateur standard 6901-00-G

Avantages

- Pilotage local du moteur : marche, réglage de vitesse, direction, diagnostics
- Menu opérateur et unités personnalisables
- Menu de mise en service rapide
- Protection de la configuration par mot de passe



Multilingue

Français · Anglais · Allemand · Italien · Portugais · Suédois · Polonais

Mise en service rapide

Des menus intuitifs facilitant la mise en service

Autoréglage

Identification automatique des paramètres du moteur permettant les meilleures performances dynamiques

Diagnostics détaillés

Affichage des entrées/sorties et des paramètres de fonctionnement en unités métiers

Reconfiguration du variateur

Console opérateur avancée 6911-01-00-G

Avantages

- Résolution 128 x 64 pixels
- Ports RS232 et RS485
- Fonction enregistreur de paramètres (carte mémoire 256Mb à 2Gb)

